

Freilaufgehege 2 x 3 x 2 m

Art.-Nr.: 16.001



BREKER GmbH & Co. KG
Kneblinghauser Weg 20
D-59602 Rütten

Tel.: +49 (0) 29 52 - 4 44
Fax: +49 (0) 29 52 - 28 50

www.breker.de
info@breker.de



Für Druckfehler keine Haftung. | Alle Artikel ohne Deko. | Alles Abholpreise - Lieferkosten auf Anfrage! | Artikel teilweise zur Selbstmontage!

Tierbedarf_Breker

tierbedarf_breker



Einzelteile



1 x2pcs 1410mm pipe



2 x5pcs 970mm pipe



3 x9pcs 970mm pipe



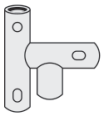
4 x4pcs 1480mm pipe



5 x2pcs 1115mm pipe



6 x1pcs 530mm pipe



D1 x1pcs



D2 x1pcs 575mm



D3 x3pcs 510mm



D4 x1pcs 865mm



D5 x1pcs 865mm



D6 x1pcs 855mm



D7 x1pcs 855mm



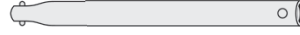
D8 x1pcs 845mm



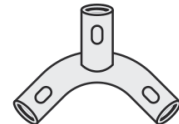
D9 x1pcs 845mm



D10 x1pcs 890mm



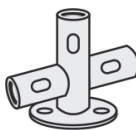
D11 x1pcs 890mm



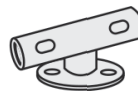
A x6pcs



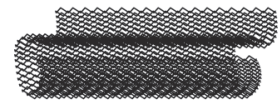
C x4pcs



D x1pcs



E x1pcs



F 24mx1



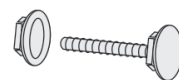
H x14pcs



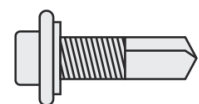
I x2pcs



J x1pcs Roof



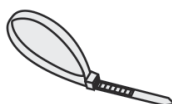
K x9pcs



L x14pcs



M x7pcs



N xNpcs



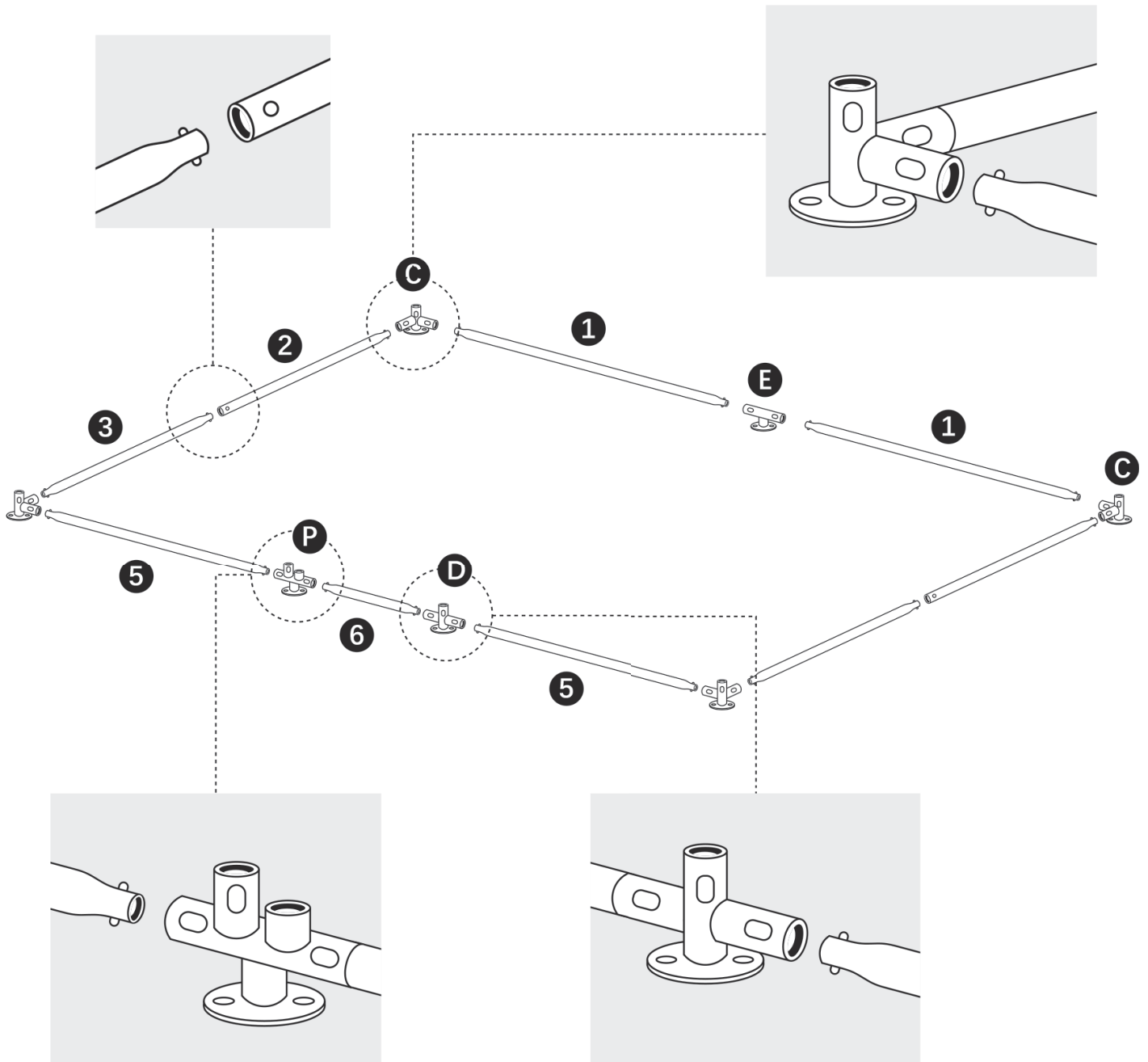
O xNpcs



P x1pcs

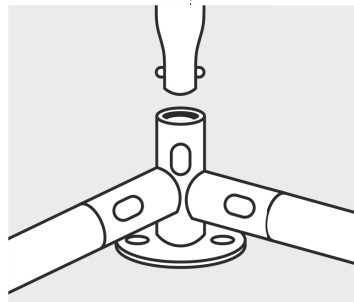
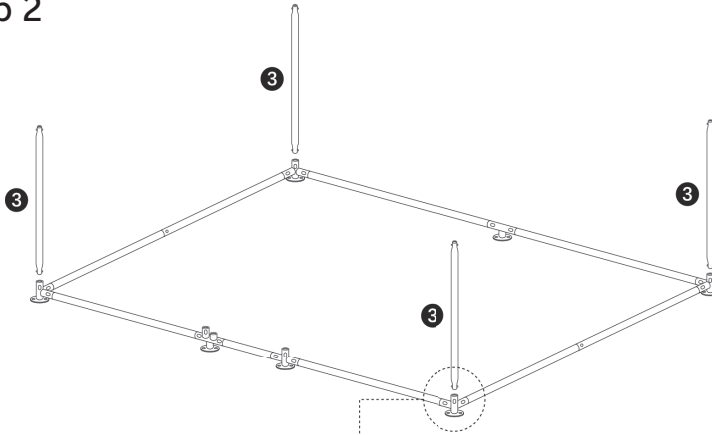


Aufbauanleitung

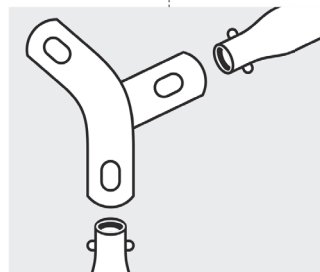
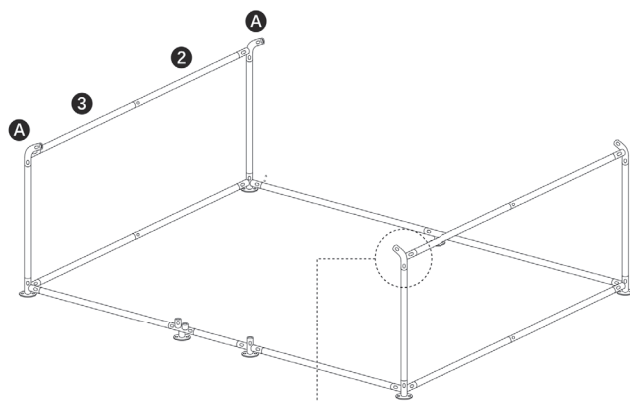


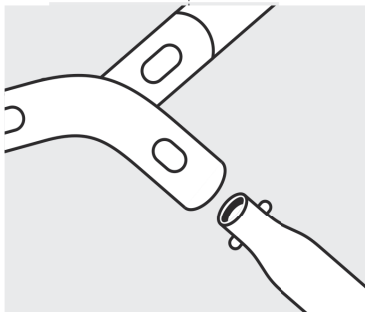
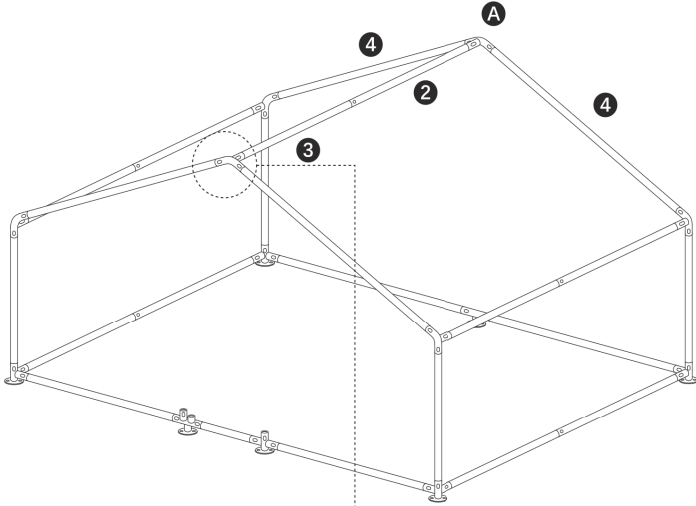


Step 2

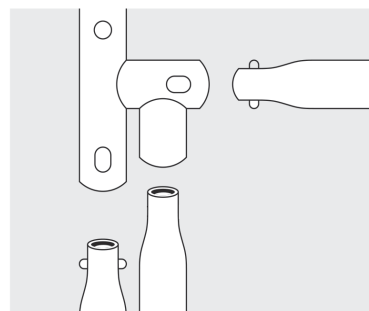
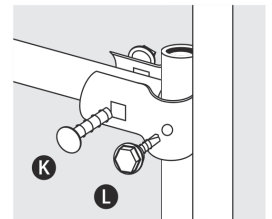
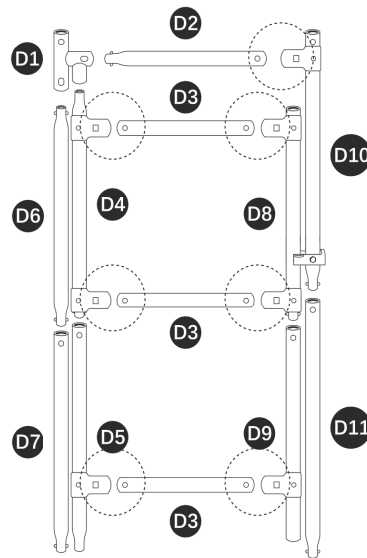


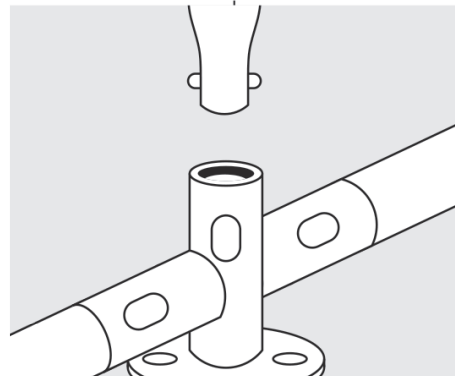
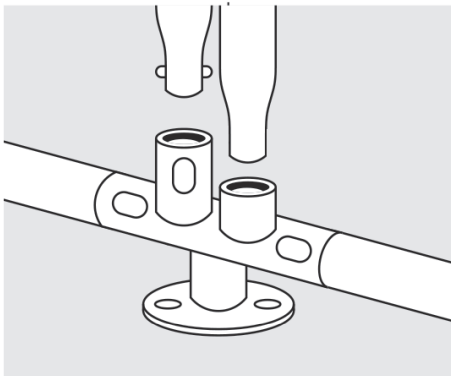
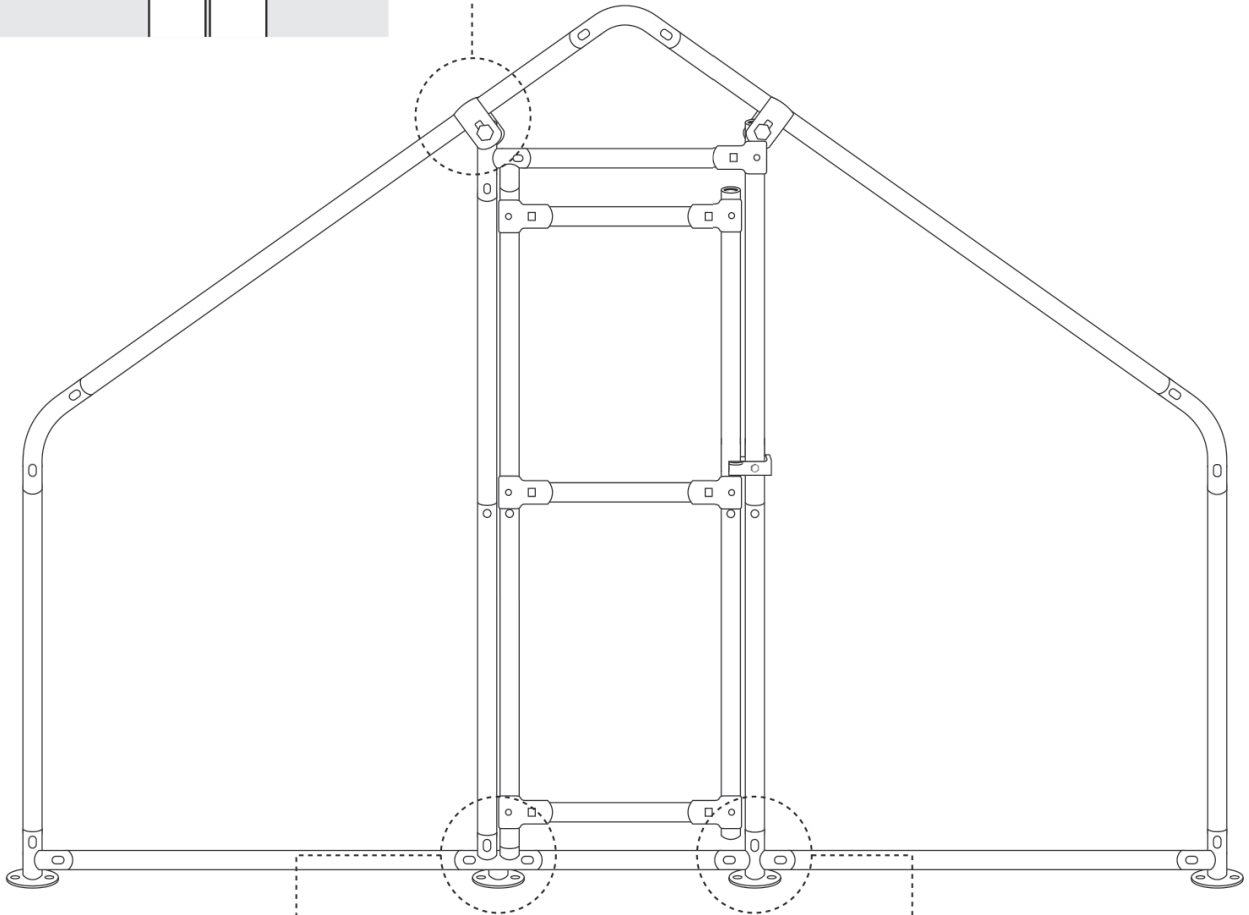
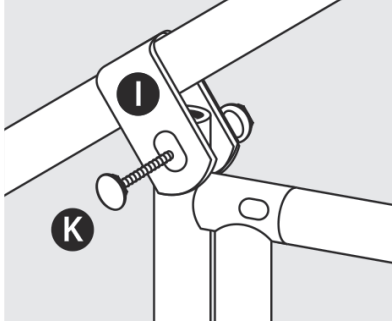
Step 3





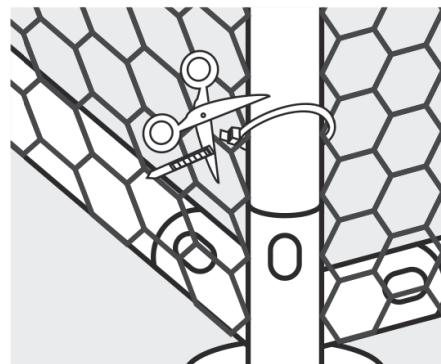
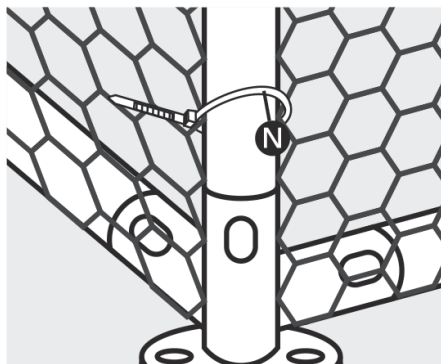
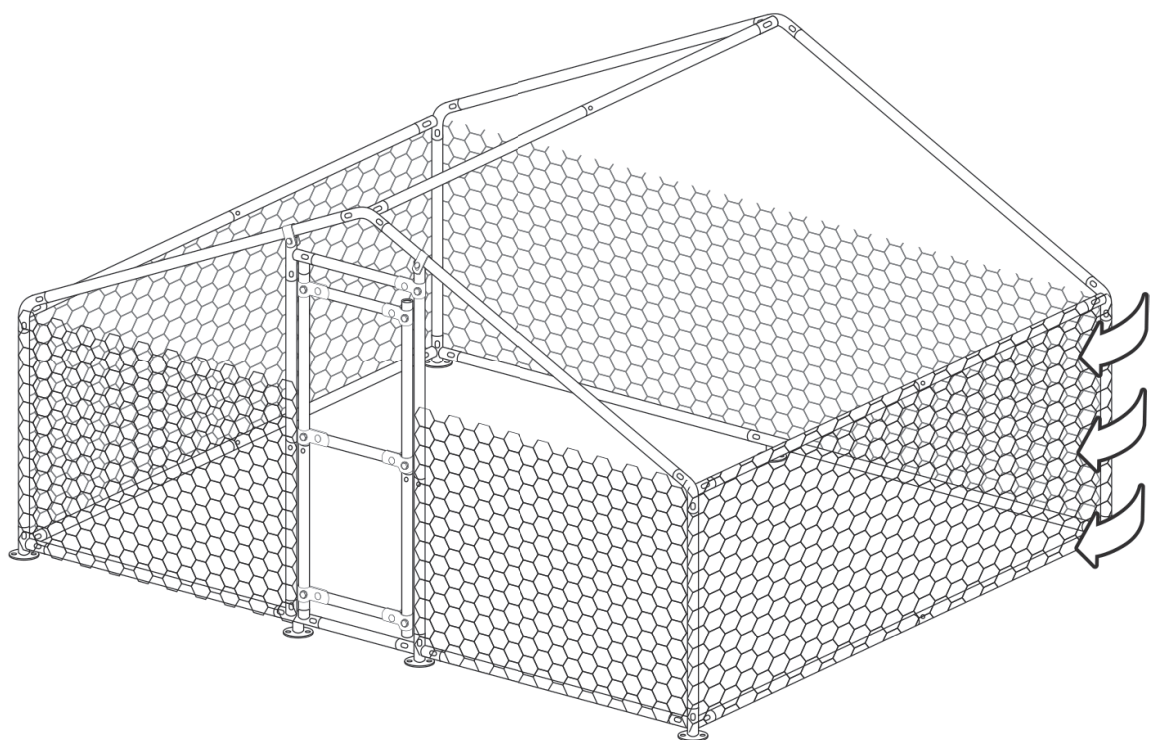
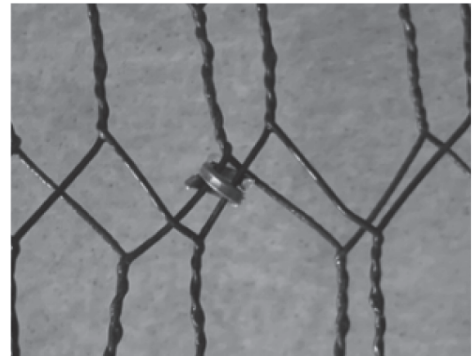
Step 5





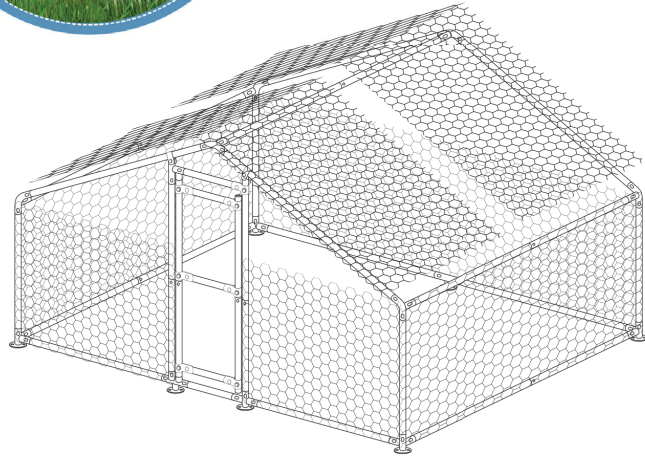


Verwenden Sie die Zange und die Klammern, um das Drahtgeflecht zu befestigen, und verwenden Sie die Kabelbinder, um das Drahtgeflecht am Rohr zu befestigen.

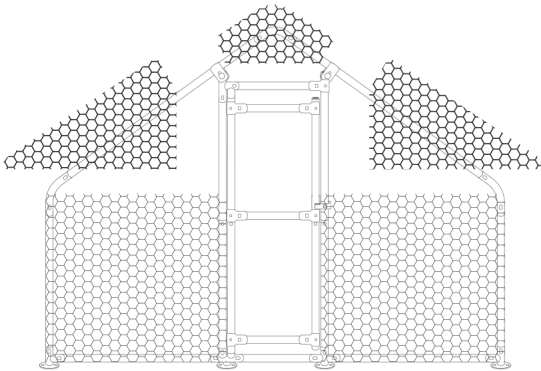




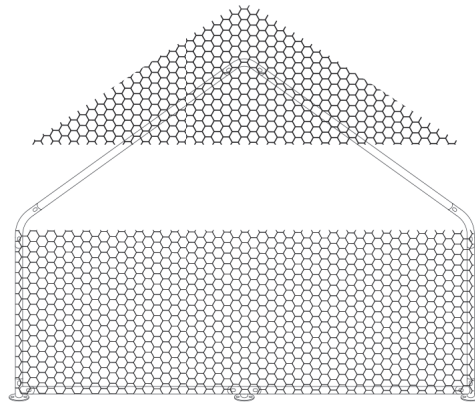
Step 8



Step 9

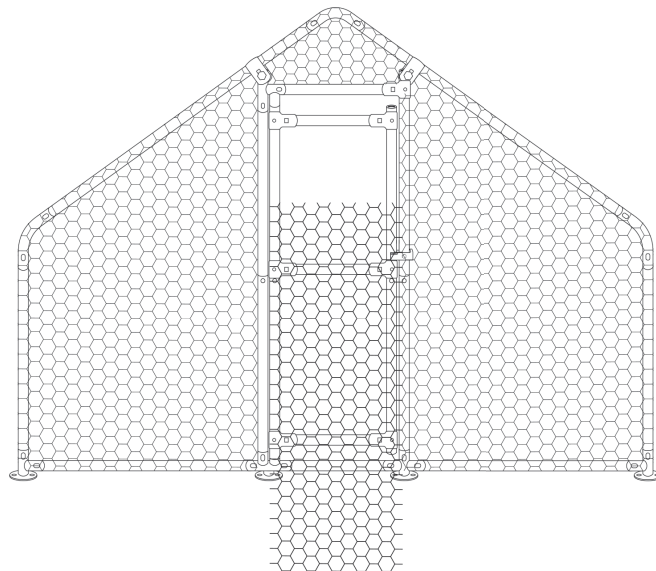


(Front)



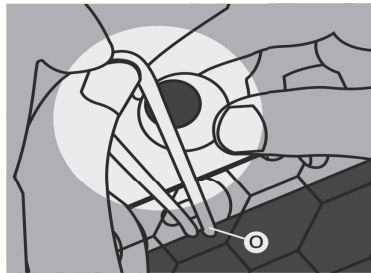
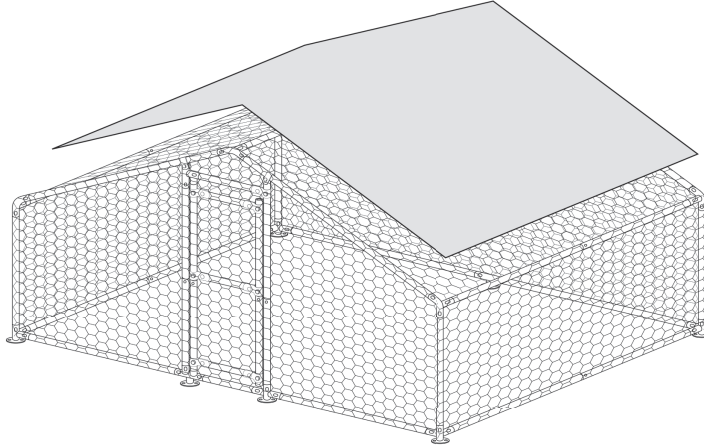
(Back)

Step 10





Step 11



Step 12

